

ROZPUSZCZALNIKI I CIECZE SPECJALNE



Pod pojęciem cieczy specjalnych lub inaczej cieczy technologicznych, należy rozumieć wyodrębnione ciecze eksploatacyjne, stosowane w przemyśle do różnych celów, które nie mieszczą się w pojęciach: oleje smarne i oleje przemysłowe.

Do cieczy specjalnych najczęściej zalicza się następujące grupy cieczy eksploatacyjnych:

- rozpuszczalniki, stanowiące indywidualne związki chemiczne, np.: heksan, toluen, etylobenzen, ksylen lub stanowiące mieszaniny określonych grup węglowodorów, np.: rozpuszczalniki aromatyczne, alifatyczne oraz inne mieszaniny związków chemicznych,
- benzyny, w tym: benzyny lakiernicze, benzyny ekstrakcyjne, benzyny apteczne,
- nafty, w tym: nafty oczyszczone,
- rozpuszczalniki do farb drukarskich,
- ciecze do specjalnych technologii obróbki metali,
- nośniki dla agrochemii,
- oleje fluksowe,
- zmywacze, plastyfikatory węglowodorowe i syntetyczne,
- oleje mineralne, w tym: oleje emulgujące, oleje procesowe, oleje fluksowe i inne,
- olejowe nośniki ciepła (ciecze grzewcze),
- oleje białe,
- natłustki i inne.

Rozpuszczalnik – substancja tworząca jednorodny układ (roztwór) z substancjami w niej rozpuszczonymi. W przypadku jednorodnej mieszaniny dwóch cieczy, jest to składnik roztworu, który znajduje się w nadmiarze.

Rozpuszczalniki są ważną grupą przemysłowych cieczy specjalnych. Na ogół są to substancje ciekłe w warunkach stosowania, przeznaczone do otrzymywania roztworów w wielu procesach przemysłowych, np.: przy sporządzaniu mieszanin cieczy i ciał stałych, ekstrakcji, mycia części itp. Od rozpuszczalników, obok odpowiednich do zastosowań właściwości rozpuszczających, wymaga się wielu innych specyficznych właściwości, zależnych od stosowanego procesu lub innych przeznaczeń, które nie zawsze jednocześnie są możliwe do spełnienia. Dobór odpowiedniego rozpuszczalnika jest ściśle uzależniony od właściwości substancji rozpuszczanej i warunków stosowania. W niektórych przypadkach, ze względu na zastosowania, spośród rozpuszczalników, wyróżnia się: rozcieńczalniki (diluenty), zmywacze i inne.

W zastosowaniach technicznych od rozpuszczalników wymaga się między innymi:

- czystości, klarowności i odpowiedniej barwy (na ogół bezbarwności),
- odpowiedniej lotności, z małą pozostałością po odparowaniu,
- lepkości odpowiedniej do zastosowań,

- dobrej stabilności chemicznej,
- braku reaktywności,
- braku działania korozyjnego,
- braku palności lub wysokiej temperatury zapłonu i samozapłonu,
- bezwodności,
- stabilnych właściwości fizycznych (wg specyfikacji),
- małej toksyczności,
- biodegradowalności,
- możliwości regeneracji,
- niskich kosztów użytkowania.

20.1 Klasyfikacja rozpuszczalników

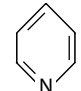
Wyróżnia się trzy podstawowe rodzaje rozpuszczalników:

- **jonizujące (dysocjujące, elektrolityczne)** – ciecze polarne, o dużej wartości stałej dielektrycznej, zbudowane z cząstek o dużym momencie dipolowym, służące głównie do rozpuszczania związków (substancji), które w roztworach tworzą jony (sole, kwasy, zasady i niektóre inne). Przykładami rozpuszczalników jonizujących mogą być: woda (H_2O), ciekły amoniak (NH_3), ciekły dwutlenek siarki (SO_2) i wiele innych;
- **niejonizujące (niedysocjujące, nieelektrolityczne)** – będące organicznymi cieczami niepolarnymi, o małej wartości stałej dielektrycznej, w ich skład wchodzi cząsteczki związków o małym momencie dipolowym. Najczęściej są to związki organiczne (ale nie tylko). Nie powodują one dysocjacji elektrolitycznej rozpuszczonych w nich substancji. Przykładami rozpuszczalników niejonizujących mogą być węglowodory, np.: benzen, toluen, ksylen i inne;
- **pośrednie** – ciecze polarne, o pośrednich wartościach stałej dielektrycznej, zbudowane z cząstek o pośrednim momencie dipolowym, np.: alkohol metylowy, alkohol etylowy, eter dietylowy, octan etylu i inne.

W praktyce stosuje się liczne klasyfikacje rozpuszczalników, wg różnych cech: fizycznych, chemicznych i użytkowych. Za podstawowe można uznać klasyfikacje według:

- cech fizycznych: gęstość, temperatura wrzenia, temperatura zapłonu, lepkość, zdolność rozpuszczania określonych substancji, temperatura krzepnięcia lub krystalizacji i inne,
- budowy chemicznej i składu chemicznego: węglowodory, estry, etery, alkohole, ketony, oraz heterozwiązki siarki, azotu, tlenu, fosforu, chloru itp.,
- zastosowań w różnych dziedzinach przemysłu: rozpuszczalniki i rozcieńczalniki lakiernicze, zmywacze, plastyfikatory, ciecze technologiczne itp.,
- cech użytkowych, związanych z bezpieczeństwem i ochroną środowiska: niepalne, tworzące mieszaniny wybuchowe, toksyczne i nietoksyczne, biodegradowalne itp.

Tabela 20.1 Podstawowy podział rozpuszczalników wg budowy chemicznej (we wzorach strukturalnych przedstawiających budowę chemiczną łańcuchów węglowodorowych pominięto atomy wodoru, związane z atomami węgla)

Klasa	Grupa	Przykład		
		Nazwa	Wzór sumaryczny	Budowa chemiczna
Węglowodory	n-parafiny	n-heptan	C_7H_{16}	C-C-C-C-C-C-C
	i-parafiny	2-metyloheksan	C_7H_{16}	$\begin{array}{c} \text{C-C-C-C-C-C} \\ \\ \text{C} \end{array}$
	olefiny	2-penten	C_5H_{10}	C=C-C-C-C
	alkiny	2-pentyn	C_5H_8	C-C≡C-C-C
	nafteny	cykloheksan	C_6H_{12}	$\begin{array}{c} \text{CH}_2 \\ / \quad \backslash \\ \text{CH}_2 \quad \text{CH}_2 \\ \quad \\ \text{CH}_2 \quad \text{CH}_2 \\ \backslash \quad / \\ \text{CH}_2 \end{array}$
	aromatyczne	toluen	C_7H_8	$C_6H_5 \cdot CH_3$
	terpeny	p-cymen	$C_{10}H_{16}$	-
	inne	mieszanki węglowodorów	benzyny	-
Zawierające tlen	alkohole	etanol	C_2H_6O	C-C-O-H
	ketony	aceton	C_3H_7O	$\begin{array}{c} \text{C-C-C} \\ \\ \text{O} \end{array}$
	estry	octan etylu	$C_4H_8O_2$	$\begin{array}{c} \text{C-C-O-C-C} \\ \\ \text{O} \end{array}$
	etery	eter dietylowy	$C_4H_{10}O$	C-C-O-C-C
	glikole	glikol etylenowy	$C_2H_6O_2$	H-O-C-C-O-H
	kwasy organiczne	kwasi octowy	$C_2H_4O_2$	$\begin{array}{c} \text{CH}_3 - \text{C} = \text{O} \\ \\ \text{O} - \text{H} \end{array}$
	fenole	fenol	C_6H_6O	$C_6H_5 \cdot \text{OH}$
	inne	rozsuszczałniki roślinne	tluszcz (glicerydy)	-
Inne heterozwiązki	aminy alifatyczne	dietyloamina	$C_4H_{11}NH$	$\begin{array}{c} \text{C-C-N-C-C} \\ \\ \text{H} \end{array}$
	aminy aromatyczne	anilina	$C_6H_7NH_2$	$C_6H_5 \cdot \text{NH}_2$
	aminy cykliczne	pirydyna	C_5H_5N	
	nitrozwiązki	nitrometan	CH_3O_2N	$\begin{array}{c} \text{C-N=O} \\ \\ \text{O} \end{array}$
	chlorowco-pochodne	trichlorometan	$CHCl_3$	$\begin{array}{c} \text{Cl} \\ \\ \text{H-C-Cl} \\ \\ \text{Cl} \end{array}$
	związki siarki	tiofen	C_4H_4S	$\begin{array}{c} \text{HC-CH} \\ \quad \\ \text{HC-CH} \\ \backslash \quad / \\ \text{S} \end{array}$
Inne		woda	H_2O	H-O-H
		ditlenek węgla	CO_2	O=C=O

20.2 Budowa chemiczna i podstawowe właściwości rozpuszczalników

O przydatności rozpuszczalników do określonych zastosowań decyduje ich skład chemiczny – budowa cząstek związków chemicznych wchodzących w ich skład, a w przypadku mieszanin,

także udział poszczególnych składników w gotowym rozpuszczalniku.

Rozpuszczalniki znajdują szerokie zastosowanie w następujących procesach:

- do mycia i odtuszczania części (elementów elektroniki i optyki, detali metalowych po obróbce, czyszczenia tekstyliów itp.),

- jako środki do ekstrakcji w wielu procesach stosowanych w przemyśle: spożywczym, farmaceutycznym, kosmetycznym itp.,
- jako surowce do otrzymywania innych wyrobów (farby, lakiery, środki adhezyjne, tworzywa sztuczne, elastomery itp.),
- jako nośniki: leków, środków ochrony roślin itp.

Z punktu widzenia budowy chemicznej rozpuszczalniki mogą być dzielone na rodzaje i grupy, wyszczególnione w tabeli 20.1. Istnieje wiele innych podziałów wg budowy chemicznej związków, wchodzących w skład rozpuszczalnika.

Podstawowe charakterystyki poszczególnych grup rozpuszczalników oraz ich główne zastosowania, przedstawiono w tabeli 20.2.

20.3 Metody badań rozpuszczalników i cieczy specjalnych

Rozpuszczalniki i inne ciecze specjalne, w wielu przypadkach są badane specjalnymi metodami i oceniane wg specyficznych wymagań. Ich charakterystyki wymagają stosowania specjali-

Tabela 20.2 Podstawowe właściwości i zastosowania poszczególnych grup rozpuszczalników

Grupa	Podstawowe właściwości	Główne zastosowania jako rozpuszczalniki
n-parafiny, n-alkany	Węglowodory nasycone, prostotańcuchowe, o ogólnym wzorze C_nH_{2n+2} . Występują w ropie naftowej i gazie ziemnym, z których są otrzymywane. Cechuje je bierność chemiczna. Parafiny o liczbie atomów węgla 5...14 są cieciami. Nietoksyczne.	Jako czyste związki lub jako mieszaniny są stosowane powszechnie jako bardzo dobre lotne rozpuszczalniki.
i-parafiny, i-alkany	Węglowodory nasycone o łańcuchach rozgałęzionych, ogólnym wzorze C_nH_{2n+2} . Obok n-parafin występują w ropie naftowej i gazie ziemnym, z których są otrzymywane. Cechuje je bierność chemiczna. i-Parafiny o liczbie atomów węgla 4-15 są cieciami. Mają niższe temperatury krzepnięcia niż parafiny. Nietoksyczne.	Jako czyste związki lub jako mieszaniny z innymi i-parafinami są stosowane powszechnie, jako bardzo dobre lotne rozpuszczalniki.
olefiny, alkeny	Węglowodory nienasycone, z jednym wiązaniem podwójnym, prostotańcuchowe lub o łańcuchach rozgałęzionych, o ogólnym wzorze C_nH_{2n} . Są nietrwałe, łatwo ulegają utlenianiu w miejscu podwójnego wiązania. Są reaktywne oraz wykazują skłonność do polimeryzacji, tworząc żywice.	Ograniczone zastosowanie jako rozpuszczalniki, ze względu na dużą reaktywność. W niektórych rozpuszczalnikach występują jako zanieczyszczenia.
alkiny	Węglowodory nienasycone, z jednym wiązaniem potrójnym, prostotańcuchowe lub o łańcuchach rozgałęzionych, o ogólnym wzorze C_nH_{2n-2} . Są nietrwałe, łatwo ulegają utlenieniu w miejscu potrójnego wiązania. Są reaktywne oraz wykazują skłonność do polimeryzacji, tworząc żywice.	Ograniczone zastosowanie jako rozpuszczalniki, ze względu na dużą reaktywność. W niektórych rozpuszczalnikach występują jako zanieczyszczenia.
nafteny, cykloparafiny, cykloalkany	Węglowodory nasycone, zawierające w cząsteczce przynajmniej jeden pierścień węglowy, o ogólnym wzorze C_nH_{2n} . Występują w ropie naftowej, z której są otrzymywane. Cechuje je bierność chemiczna. Nietoksyczne.	Jako czyste związki lub jako mieszaniny z parafinami są stosowane powszechnie jako rozpuszczalniki.
areny (aromaty)	Węglowodory pierścieniowe, zawierające w cząsteczce przynajmniej jeden pierścień aromatyczny, o specyficznej budowie i właściwościach. Mało reaktywne. Do pierścienia aromatycznego mogą być przyłączone łańcuchy parafinowe, otrzymywane z ropy naftowej, uznawane jako szkodliwe. Najprostszy węglowodór aromatyczny – benzen jest uznawany jako kancerogeny i bardzo toksyczny.	Jako czyste związki lub jako mieszaniny z parafinami są stosowane jako bardzo dobre rozpuszczalniki. Stosowanie aromatów i ich mieszanin z innymi węglowodorami, ze względu na toksyczność jest ograniczane.
terpeny	Węglowodory nienasycone o ogólnym wzorze $(C_{10}H_{16})_n$, gdzie: $n = 1; 1,6; 2...$ oraz ich pochodne tlenowe (tzw. kamfory), głównie otrzymywane z roślinnych olejków eterycznych, ale również w procesach syntezy. Wyróżnia się wiele grup tego typu związków. Nierozpuszczalne w wodzie, natomiast dobrze rozpuszczane w węglowodorach, alkoholach, eterach.	Środki zapachowe i rozpuszczalniki. Terpeny są głównym składnikiem ter-pentyny, stosowanej jako rozpuszczalnik farb i lakierów oraz do innych celów.
benzyna	Mieszanina węglowodorów parafinowych, naftenowych i aromatycznych, otrzymywana jako frakcja ropy naftowej lub z innych procesów przetwórczych. W zależności od przeznaczenia jest to frakcja, o zakresie destylacji mieszczących się w przedziale temperatur 30...220 °C. Do zastosowań przemysłowych często z benzyną są usuwane węglowodory aromatyczne. Benzyny specjalne, o wąskim zakresie destylacji są znane jako: eter naftowy, benzyna apteczna, benzyna ekstrakcyjna i inne.	Rozpuszczalniki tłuszczów, zmywacze, lotne składniki farb i lakierów.
nafta	Mieszanina węglowodorów parafinowych, naftenowych i aromatycznych, otrzymywana jako frakcja ropy naftowej. W zależności od przeznaczenia jako frakcja, o zakresie destylacji mieszczących się w przedziale temperatur 140...360 °C. Do zastosowań przemysłowych, często z naftą są usuwane węglowodory aromatyczne.	Rozpuszczalniki tłuszczów, zmywacze, lotny składnik farb i lakierów.
alkohole	Grupa związków chemicznych, pochodnych, węglowodorów, w których do cząsteczek parafin lub naftenów jest przyłączona jedna lub więcej grup -OH. Wyróżnia się alkohole alifatyczne – pochodne parafin oraz alkohole aromatyczne – pochodne aromatów. Mają charakterystyczny zapach i smak. Większość alkoholi jest trująca. Małocząsteczkowe alkohole są dobrze rozpuszczalne w wodzie.	Szerokie zastosowanie w przemyśle jako bardzo dobre rozpuszczalniki, składniki paliw silnikowych oraz jako reagenty w przemyśle chemicznym. Alkohol etylowy (etanol) jest stosowany w składzie środków spożywczych.
ketony	Grupa związków chemicznych, pochodnych węglowodorów, które w cząsteczce zawierają grupę $R_1R_2C=O$. Ze względu na rodzaj podstawników R_1, R_2 , wyróżnia się ketony alifatyczne i aromatyczne oraz mieszane.	Szerokie zastosowanie w przemyśle jako bardzo dobre rozpuszczalniki (np. aceton), środki zapachowe oraz jako reagenty w przemyśle chemicznym.
estry	Grupa związków chemicznych, pochodnych, które w cząsteczce zawierają jedną lub więcej grup: $R_1-C=O$ $ $ $O-R_2$ Pochodne kwasów organicznych i alkoholi i fenoli (estry organiczne) lub kwasów nieorganicznych i alkoholi lub fenoli (estry nieorganiczne). Otrzymywane w procesie estryfikacji, polegającym na reakcji między kwasami i alkoholami lub fenolami, poprzez odsczepienie cząsteczki wody. Wyróżnia się monoestry, diestry, poliestry, w zależności od liczby grup karboksylowych w cząsteczce estru.	Szerokie zastosowanie w przemyśle jako bardzo dobre rozpuszczalniki (np. octan etylu), środki zapachowe i smakowe, jako reagenty w przemyśle chemicznym, jako składniki farb i lakierów oraz jako plastyfikatory, ostatnio także jako paliwa do silników diesla.

Tabela 20.2 Podstawowe właściwości i zastosowania poszczególnych grup rozpuszczalników (c.d ze strony XX-3)

Grupa	Podstawowe właściwości	Główne zastosowania jako rozpuszczalniki
etry	Grupa związków chemicznych, pochodnych węglowodorów, w których cząsteczce jest przynajmniej jedna grupa –C–O–C–. W przypadku większej liczby grup –C–O–C– w cząsteczce związki takie są nazywane polietarami. Są to substancje trwałe, obojętne chemicznie o charakterystycznym zapachu.	Szerokie zastosowanie w przemyśle jako bardzo dobre rozpuszczalniki (np. eter etylowy, anizol), środki zapachowe, składniki olejów syntetycznych oraz jako składniki farb i lakierów.
glikole	Grupa związków chemicznych, pochodnych węglowodorów, alkohole, w których cząsteczce są dwie grupy –OH. Dobrze rozpuszczalne w wodzie. Substancje otrzymywane z glikoli, stanowiące produkty ich kondensacji, są nazywane poliglikolami.	Szerokie zastosowanie w przemyśle rozpuszczalniki (np. glikoletylowy), składniki płynów chłodzących, olejów syntetycznych oraz farb i lakierów.
kwasy organiczne	Grupa związków chemicznych, pochodnych węglowodorów, w których cząsteczce jest przynajmniej jedna grupa karboksylowa $\begin{matrix} \text{C=O} \\ \\ \text{OH} \end{matrix}$. Małocząsteczkowe kwasy organiczne są dobrze rozpuszczalne w wodzie.	Ograniczone zastosowanie w przemyśle jako rozpuszczalniki oraz jako składniki środków spożywczych.
fenole	Grupa związków chemicznych, pochodnych węglowodorów, w których cząsteczce do pierścienia aromatycznego jest przyłączona grupa –OH. Niektóre fenole są rozpuszczalne w wodzie, dobrze rozpuszczalne w alkoholach i eterach. Mają charakterystyczny zapach i są trujące.	Ze względu na zapach i właściwości trujące, bardzo ograniczone zastosowanie jako składniki rozpuszczalników oraz innych produktów (inhibitory utlenienia).
tluszcze (glicerydy)	Grupa związków chemicznych, estrów glicerolu i kwasów organicznych (kwasów tłuszczowych nasyconych lub nienasyconych) pochodzenia zwierzęcego (z dużą zawartością kwasów nasyconych) lub roślinnego (z dużą zawartością kwasów nienasyconych).	Składniki natłuszczające niektórych rodzajów rozpuszczalników, stosowane do wyrobu mydeł, świec oraz jako pokosty i w wielu innych zastosowaniach przemysłowych i spożywczych.
aminy	Grupa związków chemicznych, pochodnych węglowodorów, w których cząsteczce jest przynajmniej jedna grupa –NH ₂ . Wyróżnia się aminy: alifatyczne, cykliczne, aromatyczne, w zależności od tego, do jakiego węglowodoru jest podstawiona grupa –NH ₂ . Słabo rozpuszczalne w wodzie lub w ogóle nie rozpuszczalne; dobrze rozpuszczalne w niektórych rozpuszczalnikach organicznych.	Ze względu na zapach i właściwości trujące, bardzo ograniczone zastosowanie jako składniki rozpuszczalników oraz innych produktów (inhibitory utlenienia).
nitrozwiazki	Grupa związków chemicznych, pochodnych węglowodorów, w których cząsteczce jest przynajmniej jedna grupa nitrowa –NO ₂ .	W składzie rozpuszczalników ograniczone zastosowanie jako inhibitory korozji.
chlorowco-pochodne	Grupa związków chemicznych, pochodnych węglowodorów, w których cząsteczce jest przynajmniej jeden atom chlorowca (F, Cl, I). Są to związki o małej reaktywności, nierozpuszczalne w wodzie.	Doskonałe rozpuszczalniki, o ograniczonym zastosowaniu, ze względu na reakcję z ozonem, w procesie tworzenia tzw. dziury ozonowej. Składniki płynów gaśniczych oraz jako czynnik chłodzący w układach chłodzenia.
związki siarki	Grupa związków chemicznych, pochodnych węglowodorów, w których cząsteczce jest przynajmniej jeden atom siarki (S). Wyróżnia się wiele grup związków siarki: merkaptany (zawierające grupę –SH) disiarczki zawierające grupę (–C–S–S–C–) i wiele innych. Charakteryzują się nieprzyjemnym intensywnym zapachem. W większości są trujące.	Ograniczone zastosowanie w składzie rozpuszczalników, jako inhibitory korozji.
woda	Substancja powszechnie występująca w przyrodzie.	Stosowana jako rozpuszczalnik wielu substancji oraz jako składnik nowoczesnych rozpuszczalników (farby i lakiery) oraz środków myjących w postaci roztworów lub emulsji.
ditlenek węgla	W normalnych warunkach jest to bezbarwny i bezwonny gaz, o gęstości względem powietrza 1,53. Temperatura sublimacji wynosi –78,5°C, a temperatura wrzenia (przy ciśnieniu 5,3 barów) – 56,6°C. Nie jest substancją toksyczną, lecz w dużym stężeniu działa dusząco, w rezultacie zmniejszenia stężenia tlenu. Pod zwiększonym ciśnieniem dobrze rozpuszcza się w wodzie (woda sodowa), częściowo tworząc kwas węglowy. Ditlenek węgla, przy odpowiednio wysokim ciśnieniu, przechodzi w tzw. stan nadkrytyczny.	W postaci nadkrytycznej jest stosowany jako nowoczesny ekstrahent, rozpuszczalnik do farb i lakierów, środek odtłuszczający oraz zmywacz. W handlu jest dostarczany w postaci skroplonej (w butlach) lub w postaci stałej jako tzw. suchy lód.

stycznych pojęć i terminów. Niektóre właściwości są oceniane tymi samymi metodami, które są stosowane w badaniach przetworów naftowych.

20.3.1 Podstawowe metody badań

Do oceny jakości rozpuszczalników i cieczy specjalnych, których zasadniczymi składnikami są węglowodory, stosuje się metody znormalizowane, przeznaczone do badań paliw i innych przetworów naftowych, są to między innymi:

- gęstość w temperaturze 15°C lub 20°C,
- barwa,
- wygląd,
- skład frakcyjny,
- prężność par, w różnych temperaturach,
- lepkość kinematyczna w temperaturach: 40°C i 100°C, ale niekiedy i w innych,
- lepkość dynamiczna,
- temperatura zapłonu w tyglu odkrytym,

- temperatura palenia,
- temperatura zapłonu w tyglu zakrytym,
- temperatura płynięcia,
- temperatura krystalizacji,
- temperatura mętnienia,
- działanie korodujące na metale,
- zawartość siarki,
- współczynnik załamania światła,
- napięcie powierzchniowe,
- napięcie przebicia,
- zawartość wody,
- zawartość zanieczyszczeń mechanicznych,
- współczynnik załamania światła,
- biodegradowalność,
- toksyczność.

20.3.2 Specyficzne metody badań

Specyficzne metody badań rozpuszczalników i cieczy specjalnych są stosowane głównie do oceny:

- zdolności do rozpuszczania,
- lotności,
- składu chemicznego i zawartości zanieczyszczeń.

Parametry charakteryzujące zdolność do rozpuszczania

Parametry te mają zasadnicze znaczenie przy ocenie przydatności rozpuszczalnika do określonych zastosowań, zaliczają się do nich:

Wskaźnik Bondinga (HBI) jest to parametr charakteryzujący energię wiązania między cząsteczkami rozpuszczalnika; energia ta wynika z wiązania wodorowego. Wartości HBI są podawane w jednostkach MPa^{0.5} lub (kaloria/cm³)^{0.5}. Wiązanie wodorowe (mostek wodorowy) jest to specyficzne wiązanie chemiczne występujące wewnątrz cząsteczek lub pomiędzy cząsteczkami tego samego rodzaju. W wiązaniu tym uczestniczy proton pozbawiony elektronów (związany z innym atomem) i inny atom elektryjemny, tj. tlen, fluor, azot. W wyniku wiązań wodorowych powstają asocjaty, np. cząsteczki wody połączone w cząsteczki podwójne, potrójne itd. Wiązanie wodorowe dotyczy głównie rozpuszczalników tlenowych. Węglowodory nie tworzą wiązań wodorowych.

HBI jest jednym z parametrów rozpuszczalności, wykorzystywanym do przewidywania zdolności do mieszania rozpuszczalnika i substancji rozpuszczonej.

Wskaźnik rozpuszczalności Hansena (HSI) jest to jeden z parametrów oceny rozpuszczalników, pod względem zdolności rozpuszczania. Parametr ten jest obliczany na podstawie fizycznych właściwości rozpuszczalnika (masa cząsteczkowa, gęstość, temperatura wrzenia).

Wskaźnik rozpuszczalności Hansena jest stosowany do oceny zdolności do rozpuszczania wszystkich typów rozpuszczalników; jest szczególnie przydatny do oceny zdolności rozpuszczania przede wszystkim niepolarnych rozpuszczalników węglowodorowych i naftowych. Im większa wartość HSI, tym większa zdolność rozpuszczania. Istnieje specjalna skala rozpuszczalności, oparta na wskaźniku rozpuszczalności Hansena.

Typowe wartości dla wybranych grup rozpuszczalników, podano poniżej:

• parafiny i i-parafiny	7,4
• alkeny	7,6
• nafteny	7,8
• aromaty	8,5
• octany	8,7
• ketony	8,8
• glikol etylenowy	9,0
• alkohole	11,0

Parametr rozpuszczalności Hildebranda (HSP) jest to miara sił przyciągania między cząsteczkami rozpuszczalnika, które muszą zostać przezwyciężone podczas rozpuszczania polimeru lub innej substancji. Może on zostać obliczony na podstawie znajomości ciepła odparowania rozpuszczalnika.

Parametr rozpuszczalności Hildebranda jest użyteczny do przewidywania zdolności do mieszania rozpuszczalnika i substancji rozpuszczonej. Na ogół jest stosowany wraz z innymi parametrami rozpuszczalności (indeks wiązania wodorowego, polarność cząstkowa), podczas opracowywania map rozpuszczalności polimerów, a także do oceny przydatności rozpuszczalników do ekstrakcji olejów z nasion roślin.

Została opracowana skala rozpuszczalności wg Hildebranda. Jednostką, w której podawane są wartości tej skali jest: MPa^{0.5} lub (kaloria/cm³)^{0.5}. Wartości parametru rozpuszczalności Hildebranda, w (kaloriach/cm³)^{0.5}, dla przykładowo wybranych rozpuszczalników, podano poniżej:

• benzyna lakowa	7,80
• benzyna ekstrakcyjna	7,00...7,60
• rozpuszczalniki aromatyczne	8,70...8,90
• nafta oczyszczona (bez aromatów)	7,60

Wskaźnik kauri-butanol, punkt butanolowy (KBV lub KBI), jest to znormalizowana miara zdolności rozpuszczania przez

rozpuszczalniki węglowodorowe. KBI jest wyrażany jako objętość w mililitrach, rozpuszczalnika węglowodorowego, która w temperaturze 25°C, może być dodana do wzorcowego roztworu żywicy kauri, rozpuszczonej w czystym n-butanolu (400g żywicy w 2 000g butanolu), bez wypadnięcia z roztworu śladów żywicy. Oznaczanie jest wykonywane metodą znormalizowaną w ASTM D 1133.

Skalę KBV określają dwa rozpuszczalniki wzorcowe:

- KBV = 40, dla mieszaniny 75/25 n-heptanu i toluenu,
- KBV = 105, dla czystego toluenu.

KBV jest bardzo ważną cechą rozpuszczalnika, definiującą jego charakter. Im większa wartość wskaźnika kauri-butanol, tym lepsza ogólna zdolność rozpuszczania. Wskaźnik kauri-butanol znajduje zastosowanie do oceny rozpuszczalności różnych żywic i gum. Zdolność rozpuszczania jest zależna od składu rozpuszczalnika i zwiększa się wraz z zwiększeniem zawartości węglowodorów aromatycznych – na ogół, im większa zawartość aromatów, tym większa wartość KBV; KBV jest bardziej precyzyjny i lepiej charakteryzuje rozpuszczalnik, niż punkt anilinowy.

Punkt anilinowy jest to najniższa temperatura, wyrażana w: °C, °F, K, w której równe objętości aniliny i badanego produktu są całkowicie mieszalne w warunkach znormalizowanych. Punkt anilinowy jest podstawowym parametrem charakteryzującym zdolność rozpuszczalników pod względem zdolności rozpuszczania. Jest stosowany głównie w przypadku rozpuszczalników naftowych. Oznaczanie punktu anilinowego jest wykonywane metodą ręczną lub automatyczną. Zasadniczą część ręcznego aparatu do oznaczania punktu anilinowego przedstawia rys. 4.70.

Wartości punktu anilinowego (°C) dla przykładowo wybranych rozpuszczalników, podano poniżej:

• toluen	9,
• rozpuszczalniki węglowodorowe	41...81,
• rozpuszczalniki aromatyczne	9...16,
• benzyna lakowa	56...67,
• benzyna ekstrakcyjna	58...65,
• nafta oczyszczona z małą zawartością aromatów	64...78,
• parafinowe oleje mineralne	93...117,
• plastyfikatory węglowodorowe na bazie aromatów	25...45,
• plastyfikatory węglowodorowe z dużą zawartością aromatów	42...77,
• plastyfikatory węglowodorowe z małą zawartością aromatów	110.

Znajomość punktu anilinowego pozwala przewidzieć działanie rozpuszczalnika na elastomery. Im niższy punkt anilinowy, tym większa skłonność rozpuszczalnika do spęczniania gum.

W niektórych przypadkach jest oznaczany tzw. **mieszany punkt anilinowy** (patrz p. 4.16).

Polarność cząstkowa jest to parametr charakteryzujący oddziaływanie sił międzycząsteczkowych w rozpuszczalniku. Polarność cząstkowa jest obliczana na podstawie innych stałych fizycznych, podobnie jak stała dielektryczna, jest to miara udziału sił międzycząsteczkowych między dipolami. Jednostkami polarności cząstkowej są MPa^{0.5} lub (kaloria/cm³)^{0.5}. Jest to jeden z parametrów określających zdolność rozpuszczania, stosowany przy opracowywaniu składu mieszaniny rozpuszczalników. Polarność cząstkowa większości rozpuszczalników węglowodorowych wynosi zero.

Stopień rozcieńczania jest to miara tolerancji roztworu nitrocelulozy w aktywnym rozpuszczalniku, na dodatek innego rozpuszczalnika (diluenta).

W przemyśle lakierniczym są stosowane trzy podstawowe rodzaje rozpuszczalników: aktywne (estry i ketony), utajone (alkohole) i diluenty węglowodorowe. Stopień rozcieńczania określa maksymalną ilość słabszego rozpuszczalnika (diluenta), wyrażoną w %(m/m) lub %(V/V), zapewniającą zachowanie wymaganych właściwości użytkowych. Parametr ten jest stosowany wyłącznie w przypadku rozpuszczalników stosowanych do rozpuszczania nitrocelulozy. Stopień rozcieńczania jest oznaczany metodą znormalizowaną.

Parametry charakteryzujące lotność

Obok parametrów stosowanych podczas kontroli lotności przetworów naftowych, do oceny lotności rozpuszczalników są stosowane metody specyficzne, do których zalicza się:

Czas odparowania, jest to parametr charakteryzujący zdolność rozpuszczalnika do odparowywania, określane czasem odparowania określonej ilości rozpuszczalnika z nasączonej bibuły filtracyjnej. Czas odparowania jest wyrażany w sekundach lub w jednostkach względnych, wtedy stosuje się rozpuszczalniki odniesienia: np. eter dietylowy = 1, octanu butylu = 1 albo trichloroetylen 1,1,1 („tri”) = 1. Parametr ten jest stosowany do oceny czasu odparowania rozpuszczalnika z powierzchni porowatych, takich jak: tkaniny, pianki, papier itp.

Uwaga: Pobieranie próbek rozpuszczalników, będących mieszaniną różnych związków (np. benzyny, eteru naftowego i innych), wymaga specjalnego sposobu pobierania tak, aby najbardziej lotne składniki nie uległy odparowaniu.

Szybkość parowania jest to parametr charakteryzujący zdolność rozpuszczalnika do odparowywania ze swobodnej powierzchni, najczęściej określane jako masa rozpuszczalnika, która odparowuje w określonych warunkach ciśnienia i temperatury, z jednostki powierzchni rozpuszczalnika, wyrażany w kg/m²h. Badanie szybkości parowania najczęściej jest wykonywane w dwóch znormalizowanych temperaturach:

- 30°C dla rozpuszczalników, których 90 % destyluje do temperatury poniżej 125°C,
- 80°C dla rozpuszczalników, których 90 % destyluje do temperatury powyżej 125°C.

Parametry charakteryzujące skład chemiczny i zawartość zanieczyszczeń

Barwa warstwy kwasowej jest to barwa wydzielonej warstwy kwasowej, po kontaktowaniu (wstrząsaniu) rozpuszczalnika ze stężonym kwasem siarkowym, w znormalizowanych warunkach. Jest to parametr stosowany do oceny zawartości składników, ulegających reakcji sulfonowania. Zabarwienie warstwy kwasowej jest rezultatem tworzenia barwnych związków chemicznych w reakcji z kwasem siarkowym, stanowiących zanieczyszczenia rozpuszczalników na bazie: parafin (alkanów) oraz poszczególnych aromatów (np. toluenu), o wymaganej dużej czystości.

Metody chromatograficzne, są to analityczne metody rozdzielania na składniki lub grupy składników rozpuszczalników będących mieszaninami. W chromatografii jest stosowane wiele różnych technik pomiarowych:

- **chromatografia gazowa (GC)**, gdzie fazą ruchomą jest gaz,
- **chromatografia ciekłowa (LC)**, gdzie fazą ruchomą jest ciecz,
- **chromatografia gazowo-ciekłowa (GLC)**, gdzie fazą ruchomą jest gaz lub ciecz,
- **chromatografia kolumnowa gaz-ciało stałe, zwana (GPC)**, gdzie fazą ruchomą jest gaz lub ciecz, a fazą stałą - ciało stałe,
- **chromatografia ciekłowa wysokosprawna (HPLC)**.

Istnieje wiele wyspecjalizowanych metod oznaczania, większość z nich jest znormalizowana, głównie ze względu na złożoność i różnorodność aparatury oraz technik pomiarowych.

Zastosowanie poszczególnych metod chromatograficznych do rozpuszczalników węglowodorowych:

- metodami **GC** są oznaczane najbardziej lotne składniki, zawarte w rozpuszczalnikach, np. węglowodory C₃...C₄,
- metodami **GLC**: o-, m-, p-, ksyleny, etylobenzen, i-pentan, n-heksan, toluen, cykloheksan, metylocykloheksan, inne indywidualne węglowodory oraz inne związki organiczne,
- metodami **GPC**: mieszaniny węglowodorów, np.: ksylen + etylobenzen, aromaty C8 i inne,
- metodami **HPLC** jest oznaczany skład grupowy rozpuszczalników naftowych, np. zawartość: węglowodorów nasyconych (parafin i naftenów) i aromatycznych, substancji polarnych, żywic i innych.

Metody chromatograficzne pozwalają na precyzyjne oznaczenie zawartości określonych składników w rozpuszczalnikach, np.: benzenu, węglowodorów aromatycznych i innych, uznawanych za szkodliwe dla zdrowia, a także zawartości indywidualnych węglowodorów oraz zanieczyszczeń chemicznych, występujących w bardzo małych stężeniach.

Metodami chromatografii jest oznaczana zawartość **wielopierścieniowych węglowodorów aromatycznych (WWA lub PAH)**. Są to węglowodory aromatyczne, zawierające w cząsteczce więcej niż dwa skondensowane pierścienie aromatyczne. Występują w wysokowrzących frakcjach niektórych gatunków ropy naftowej, ale także powstają w niektórych procesach przetwórczych ropy naftowej. Niektóre wielopierścieniowe węglowodory aromatyczne są uznawane za kancerogenne. Ich obecność w plastyfikatorach naftowych, olejach białych, wazelinach farmaceutycznych i niektórych innych cieczach specjalnych jest niedopuszczalna, powyżej ustalonych limitów, regulowanych przepisami krajowymi lub międzynarodowymi (np. dyrektywy UE). Należą do nich:

- benzo (a) piren,
- benzo (a) antracen,
- benzo (b) fluoranten,
- benzo (k) fluoranten,
- benzo (j) fluoranten,
- dibenzo (a, h) antracen.

Czas odbarwienia roztworu nadmanganianu, próba Langa jest to ocena jakościowa polegająca na określeniu czasu, po którym rozpuszczalnik na bazie alkoholi, zmieszany z wzorcowym roztworem nadmanganianu potasowego, w temperaturze 20°C, osiągnie zabarwienie specjalnego wzorca. Próbę Langa stosuje się do oceny śladowych zawartości substancji, łatwo ulegających utlenieniu, np.: aldehydów, związków nienasyconych i innych. Ich obecność w rozpuszczalniku alkoholowym powoduje nieprzyjemny zapach, zmianę barwy, zwiększenie kwasowości i wydzielanie osadów. Parametr ten jest także stosowany do oceny jakości takich rozpuszczalników, jak: alkohole (etylowy, metylowy, propionowy itd.), ketony (aceton, metyloetyloketon) i inne.

Liczba bromowa (LBr) jest to masa bromu (Br₂), która w znormalizowanych warunkach wejdzie w reakcję ze 100 gramami rozpuszczalnika, wyrażana w mg Br₂/100 g. Jest to parametr podobny do liczby jodowej. Liczba bromowa jest parametrem, określającym zawartość związków nienasyconych w rozpuszczalniku. Im większa wartość liczby bromowej, tym większa zawartość związków nienasyconych w rozpuszczalniku, tym większa jego skłonność do utleniania i tworzenia żywic. Zawarte w rozpuszczalniku związki nienasycone polimeryzują, tworzą żywice, pozostające na powierzchni po całkowitym odparowaniu rozpuszczalnika, a także zabarwiające rozpuszczalnik i pogarszające jego stabilność chemiczną.

Liczba jodowa (LJ) jest to masa jodu (J₂), która w znormalizowanych warunkach wejdzie w reakcję ze 100 g rozpuszczalnika, wyrażana w mg J₂/100 g. Liczba jodowa jest parametrem, określającym zawartość związków nienasyconych w rozpuszczalniku. Im większa wartość liczby jodowej, tym większa zawartość związków nienasyconych w rozpuszczalniku, tym większa jego skłonność do utleniania i tworzenia żywic. W ostatnim czasie oznaczenie liczby jodowej często jest zastępowane oznaczeniem liczby bromowej. Przeliczenie liczby jodowej (LJ) na liczbę bromową (LBr) można wykonać stosując wzór (20.1):

$$\text{LBr [mg Br}_2\text{/100g]} = 0,6299 \cdot \text{LJ [mg J}_2\text{/100g]} \quad (20.1)$$

Liczba hydroksylowa, liczba acetylowa, zawartość grup hydroksylowych jest to liczba miligramów wodorotlenku potasowego (KOH), wyrażona w mg KOH/g, niezbędna do zobojętnienia kwasu octowego (CH₃COOH), biorącego udział reakcji acetylowania, jest miarą zawartości grup wodorotlenowych (-OH) lub pośrednio związków hydroksylowych w rozpuszczalniku. Liczba hydroksylowa jest stosowana do oceny czystości rozpuszczalników

o charakterze alkoholi lub pośrednio do oceny zawartości grup hydroksylowych w estrach.

Ocena organoleptyczna jest to metoda identyfikacji i oceny jakości rozpuszczalników, polegająca na porównaniu próbek rozpuszczalnika z wzorcem tego rozpuszczalnika. Metodą tą są oceniane takie parametry jakościowe rozpuszczalników, jak: wygląd, przezroczystość, zapach, barwa, zawartość zanieczyszczeń mechanicznych (osadów), a w przypadkach niektórych substancji (np. alkohol etylowy), także smak. W wielu przypadkach, w dokumentach normatywnych podawany jest wygląd – na ogół jest on oceniany wzrokowo poprzez porównanie z opisem, zawartym w dokumencie normatywnym lub specyfikacji.

Metody organoleptyczne są pomocne przy identyfikacji rozpuszczalników i ocenie ich czystości.

Pozostałość po odparowaniu jest to ilość osadu, jaka pozostanie po odparowaniu rozpuszczalnika i wysuszeniu pozostałości, w warunkach znormalizowanych, najczęściej wyrażana w $\%(m/m)$ lub $mg/100\text{ ml}$. Składnikami pozostałości po odparowaniu są zanieczyszczenia mechaniczne, żywice oraz niektóre organiczne pochodne metali. Pozostałość po odparowaniu jest ważnym parametrem, określającym stan czystości rozpuszczalnika. Substancje pozostające po odparowaniu rozpuszczalnika zanieczyszczają powierzchnie, z którymi rozpuszczalnik jest w kontakcie.

Pozostałość po sulfonowaniu jest to ilość produktu, najczęściej wyrażana w $\%(V/V)$, jaka pozostanie po jego sulfonowaniu 98,61% kwasem siarkowym (H_2SO_4) w znormalizowanych warunkach. Reakcja sulfonowania polega na bezpośrednim wprowadzeniu do cząsteczki związku chemicznego grupy sulfonowej ($-SO_3H$) poprzez działanie stężonym kwasem siarkowym. Reakcja ta jest charakterystyczna dla węglowodorów aromatycznych, ale wchodzi w nią również inne reaktywne związki organiczne. Parafiny i nafteny w warunkach oznaczania nie reagują z kwasem siarkowym. Pozostałość po sulfonowaniu jest miarą zawartości w rozpuszczalniku parafin i naftenów lub zawartości węglowodorów aromatycznych i innych związków reaktywnych, pogarszających stabilność chemiczną produktu.

Polarne zanieczyszczenia są to związki chemiczne (substancje), których cząsteczki wykazują polaryzację trwałą lub zjawisko polaryzacji indukowanej, polegające na rozsunięciu ładunków przeciwnych znaków (+, -) pod wpływem zewnętrznego pola elektrycznego, w rezultacie czego cząstki stają się wzbudzonymi dipolami, o pewnym momencie dipolowym. Zawartość składników polarnych w rozpuszczalnikach jest oznaczana metodami chromatografii i najczęściej wyrażana w $\%(m/m)$. Substancje polarne są uznawane za zanieczyszczenia rozpuszczalników. Obecność substancji polarnych, w niektórych rozpuszczalnikach naftowych i plastyfikatorach, np. stosowanych w procesach chemicznych, powoduje niewłaściwy przebieg procesu. Składniki polarne są również przyczyną powstawania żywic, w rozpuszczalnikach naftowych.

Test Doctora jest to metoda jakościowa wykrywania w rozpuszczalnikach i innych produktach naftowych reaktywnych związków siarki, takich jak siarkowodor, merkaptany i innych, poprzez reakcję tych związków z ołowinem sodowym wobec kwiatu siarczanego¹, który w obecności tych związków zmienia barwę z jasnożółtej na pomarańczową, brązową lub czarną. Siarkowodor oraz merkaptany nadają rozpuszczalnikom nieprzyjemny, odstręczający zapach i są powodem pogorszenia jakości: zmiany barwy, powstawania żywic i korozji metali.

Zawartość grup karbonylowych jest to zawartość w rozpuszczalniku związków, zawierających w swoim składzie grupę karbonylową ($C=O$), połączoną z łańcuchem alifatycznym lub aromatycznym. Do ich oznaczania są stosowane metody chromatografii oraz inne metody bazujące na specyficznych właściwościach chemicznych lub fizycznych poszczególnych składników lub grup składników.

Związki chemiczne, zawierające w cząsteczce grupę karbonylową, w szczególności aldehydy, stanowią szkodliwe zanieczyszczenie rozpuszczalników. Aldehydy są związkami reaktywnymi i pogarszają stabilność chemiczną rozpuszczalników, mają często nieprzyjemny, ostry zapach i są szkodliwe dla człowieka.

Zawartość metali ciężkich jest to stężenie w rozpuszczalniku metali, potocznie zwanych ciężkimi, ze względu na ich dużą masę atomową, takich jak: kobalt (Co), miedź (Cu), mangan (Mn), cynk (Zn), kadm (Cd), żelazo (Fe), wanad (V), chrom (Cr) i innych, których obecność w cieczach specjalnych może być spowodowana zanieczyszczeniami, np. pochodzącymi z katalizatorów, z opakowań lub atmosfery itp. Zawartość metali ciężkich jest oznaczana metodami spektrometrii absorpcji atomowej oraz spektrometrii plazmowej.

W określonych przypadkach (np. plastyfikatory) oznaczanie zawartości metali ciężkich jest wykonywane po przefiltrowaniu produktu przez sączek membranowy, o określonej średnicy porów. W ten sposób jest oznaczana zawartość metali, tworzących ze składnikami plastyfikatora związki chemiczne, które nie mogą być usunięte w procesie produkcji wyrobów z tworzyw sztucznych.

Niektóre zastosowania rozpuszczalników i cieczy specjalnych (np. przemysł spożywczy, farmaceutyczny, kosmetyczny) wymagają bardzo małych stężeń metali ciężkich, ze względu na ich szkodliwość dla zdrowia. Metale ciężkie mogą katalizować procesy utleniania rozpuszczalników, co powoduje pogorszenie ich jakości.

Zawartość nadtlenu (liczba nadtlenu) jest to zawartość tlenu, związanego w postaci nadtlenu, tj. zawierających w cząsteczce ugrupowanie atomów tlenu ($-O-O-$). Substancje te są rezultatem reakcji cząsteczek eterów z tlenem powietrza. Nadtlenuki są substancjami inicjującymi łańcuchowe reakcje utleniania. Ich obecność w rozpuszczalniku może powodować pogorszenie jakości rozpuszczalnika podczas magazynowania i użytkowania. Niektóre nadtlenuki są substancjami wybuchowymi. W celu zmniejszenia ryzyka powstawania nadtlenuków, do rozpuszczalników są wprowadzane inhibitory utleniania.

W przypadkach niektórych rozpuszczalników i cieczy specjalnych, ze względu na stosowane do ich produkcji technologie, w ich składzie mogą występować indywidualne związki chemiczne, uznawane za niepożądane ze względu na szkodliwość dla zdrowia lub środowiska, bądź zakłócające przebieg procesów technologicznych. Do oznaczania ich zawartości niekiedy są stosowane metody oparte o indywidualne reakcje chemiczne ze specyficznymi reagentami.

20.4 Asortyment rozpuszczalników i cieczy specjalnych

Rozpuszczalniki są stosowane w tych przypadkach, gdy występują trudności w operowaniu produktem w jego naturalnym stanie skupienia. Są stosowane jako czynnik transportujący lub jako środowisko reakcji.

W zależności od zastosowań, potrzeb i urządzeń technologicznych, dostępnych środków ochrony człowieka i środowiska, od rozpuszczalników należy wymagać:

- właściwej lotności,
- zdolności rozpuszczania, odpowiedniej do rozpuszczanej substancji,
- możliwie małej skłonności do zapalania i palenia,
- odpowiedniej lepkości,
- braku właściwości toksycznych.

Wybór rozpuszczalnika do określonych zastosowań jest zawsze kompromisem zależnym od:

- właściwości rozpuszczanego materiału,
- wymaganej jakości gotowego wyrobu,
- przepisów prawnych,
- ceny.

W asortymencie rozpuszczalników i cieczy specjalnych ważną pozycję zajmują ciecze węglowodorowe, otrzymywane głównie w różnych procesach zachowawczej i przetwórczej przeróbki ropy

¹ Kwiat siarczan – zwyczajowa nazwa drobnokrystalicznej siarki, otrzymywanej przez kondensację par siarki podczas destylacji siarki surowej.

naftowej. TOTAL od wielu lat specjalizuje się w tej dziedzinie. Oferuje szeroki asortyment tego typu cieczy i ma liczące się w świecie osiągnięcia, szczególnie w obszarach: bezpieczeństwa chemicznego, ochrony człowieka i środowiska.

Węglowodorowe rozpuszczalniki i ciecze specjalne znajdują bardzo szerokie zastosowania w różnych dziedzinach przemysłu, jako:

- **składniki wyrobów finalnych:**
 - farb, lakierów, środków powierzchniowo-czynnych,
 - klejów i substancji adhezyjnych,
 - farb drukarskich,
 - gum i tworzyw sztucznych;
- **środki ekstrakcyjne:**
 - odtłuszczanie metali, czyszczenie odzieży,
 - w przemyśle spożywczym do ekstrakcji tłuszczów,
 - w kosmetyce i farmacji, do ekstrakcji olejków eterycznych i innych oleistych surowców,
 - w przemyśle chemicznym w procesach ekstrakcji;
- **nośniki środków aktywnych:**
 - w kosmetyce, np. jako aerozole,
 - pestycydów, insektycydów i herbicydów,
 - środków stosowanych w przemyśle (np. środków smarnych),
 - olejów do płuczek wiertniczych;
- **ciecze wspomagające procesy technologiczne:**
 - w procesach polimeryzacji,
 - czynnik ekspandujący;
- **ciekłe paliwa:**
 - nafty oświetleniowe,
 - oleje oświetleniowe,
 - paliwa do specjalnych pieców (np. w piekarnictwie) oraz w wielu innych współczesnych technologiach.

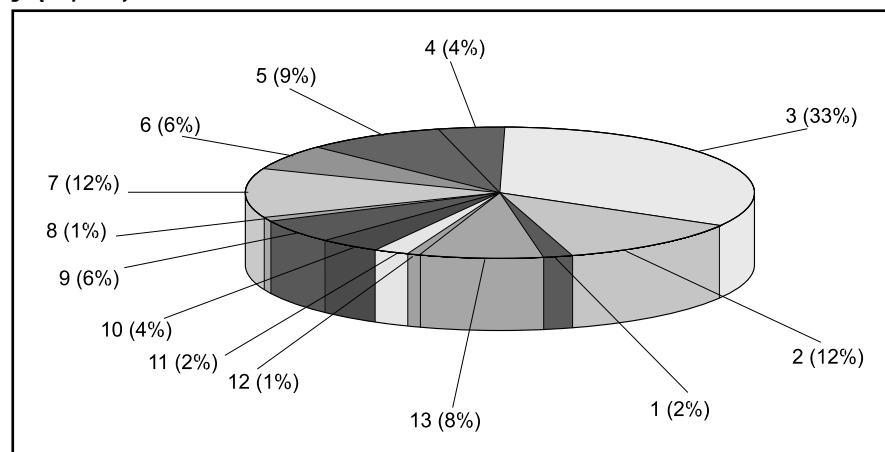
Badania marketingowe, przeprowadzone w Europie, zrealizowane przez wyspecjalizowane agendy TOTAL, określiły zapotrzebowanie poszczególnych dziedzin przemysłu na węglowodorowe rozpuszczalniki i ciecze specjalne. Ilustruje to diagram, przedstawiony na rys. 20.1.

20.5 Właściwości i zastosowania rozpuszczalników i cieczy specjalnych

20.5.1 Benzyny ekstrakcyjne

Benzyny ekstrakcyjne są to lekkie frakcje ropy naftowej, o wąskim zakresie temperatur destylacji, praktycznie nie zawierające węglowodorów aromatycznych i nienasyconych oraz związków siarki. Są to bezbarwne, lotne ciecze, o charakterystycznym, przyjemnym zapachu węglowodorów parafinowych, otrzymywane

Rys. 20.1 Zapotrzebowanie na węglowodorowe rozpuszczalniki i ciecze specjalnych w poszczególnych dziedzinach przemysłu
 1 – przemysł kosmetyczny, 2 – przemysł chemiczny, 3 – farby i lakiery, 4 – produkcja gum i tworzyw sztucznych, 5 – farmacja, 6 – środki adhezyjne, 7 – farby drukarskie, 8 – agrochemia, 9 – zastosowania domowe i do samochodów, 10 – przemysł metalowy, 11 – ekstrakcja do celów spożywczych, 12 – pralnictwo, 13 – pozostałe gałęzie przemysłu.



na drodze rektyfikacji i oczyszczania lekkich frakcji benzynowych, pochodzących z destylacji atmosferycznej ropy naftowej, a także w produkty rektyfikacji lekkich frakcji benzynowych, otrzymywanych w procesach wodorowych (hydrorafinacja, hydrokraking).

Współczesne benzyny ekstrakcyjne, wysokiej jakości, charakteryzują się następującymi właściwościami:

- gęstość w temperaturze 15°C: 628...735 kg/m³,
- zakres temperatur destylacji: 30...170°C,
- liczba atomów węgla w cząsteczce: (C5...C10),
- zawartość węglowodorów aromatycznych: 0,001...0,5% (m/m),
- barwa wg skali Saybolt'a: 30,
- zawartość benzenu: 0...30 mg/kg (ppm),
- zawartość siarki: 0...2 mg/kg (ppm),
- temperatura zapłonu, wg Abel: < 0°C,
- czas odparowania, wg DIN 53170 (eter etylowy = 1): 1...8,
- prężność par, wg Reida w temperaturze 20°C: 50...1100 mbar,
- napięcie powierzchniowe w temperaturze 20°C: 17...24 dyn/cm,
- współczynnik załamania światła, n_D²⁰: 1,3585...1,4100,
- lepkość kinematyczna w temperaturze 20°C: 0,4...1,0 mm²/s,
- punkt anilinowy: 58...70°C,
- parametr rozpuszczalności Hildebranda: 7...7,70 (kaloria/cm³)^{0,5}
- punkt butanolowy (wskaźnik kauri-butanol): 27...35 ml.

Benzyny ekstrakcyjne znalazły liczne zastosowania przemysłowe:

- ekstrakcja tłuszczów,
- ekstrakcja olejków aromatycznych, w przemyśle farmaceutycznym i kosmetycznym,
- odtłuszczanie powierzchni w przemyśle metalurgicznym i lakiernictwie,
- jako składnik: klejów, lakierów, tuszy drukarskich, środków adhezyjnych,
- w procesach produkcji wyrobów gumowych,
- w procesie spieniania (ekspandowania) polistyrenu,
- do otrzymywania aerozoli,
- w pralnictwie do wybarwiania płam,
- jako paliwo w piecach i palnikach katalitycznych,
- jako ciecz procesowa w przemyśle chemicznym, oraz w licznych zastosowaniach domowych i wielu innych dziedzinach.

Wyróżnia się trzy podstawowe grupy benzyn ekstrakcyjnych:

- o niskiej temperaturze wrzenia: 35...100°C,
- o średniej temperaturze wrzenia: 60...115°C,
- o wysokiej temperaturze wrzenia: 100...175°C.

20.5.2 Benzyny lakiernicze (lakowe)

Benzyny lakiernicze jest to frakcja ropy naftowej, o wąskim zakresie destylacji i zróżnicowanej zawartości węglowodorów aromatycznych, praktycznie nie zawierająca węglowodorów nienasyconych oraz związków siarki. Gatunki benzyny lakierniczej różnią się zakresem destylacji i właściwościami związanymi z tym parametrem. Są to bezbarwne, lotne ciecze, o charakterystycznym, przyjemnym zapachu węglowodorów parafinowych. Są otrzymywane

na drodze rektyfikacji i oczyszczania odpowiednich frakcji benzynowych, pochodzących z destylacji atmosferycznej ropy naftowej, a także rektyfikacji lekkich frakcji benzynowych, otrzymywanych w procesach wodorowych (hydrorafinacja, hydrokraking itp.).

Współczesne benzyny lakiernicze, wysokiej jakości, charakteryzują się następującymi właściwościami:

- gęstość w temperaturze 15°C: 740...815 kg/m³,
- zakres temperatur destylacji: 130...220°C,
- liczba atomów węgla w cząsteczce: C9...C12,
- zawartość węglowodorów aromatycznych: 0,03...22,0% (m/m),

- barwa wg skali Saybolta: 30,
- zawartość benzenu: 1...100 mg/kg (ppm),
- zawartość siarki: 0...10 mg/kg (ppm),
- temperatura zapłonu: 25...65°C,
- czas odparowania wg DIN 53170 (eter etylowy = 1): 20...200,
- prężność par wg Reida w temperaturze 20°C: 0,5...10 mbar,
- napięcie powierzchniowe w temperaturze 20°C: 24...27 dyn/cm,
- współczynnik załamania światła, n_{20}^D : 1,400...1,470
- lepkość kinematyczna w temperaturze 20°C: 0,9...2,0 mm²/s,
- punkt anilinowy: 50...75°C,
- parametr rozpuszczalności Hildebranda: 7,5...7,90 (kaloria/cm³)^{0,5},
- punkt butanolowy (wskaźnik kauri-butanol): 30...40 ml.

Benzyny lakiernicze znalazły zastosowanie w procesach:

- ekstrakcji tłuszczów,
- ekstrakcji olejków aromatycznych, w przemyśle farmaceutycznym i kosmetycznym,
- odtłuszczania powierzchni w przemyśle metalurgicznym i lakiernictwie,
- produkcji wyrobów gumowych,
- prania i wybawiania plam, a także w licznych zastosowaniach domowych i wielu innych dziedzinach oraz jako składniki:
- klejów, lakierów, tuszy drukarskich, środków adhezyjnych,
- paliw do specjalnych pieców i palników katalitycznych,
- cieczy procesowych w przemyśle chemicznym,
- aerozoli.

Benzyny lakiernicze jest to grupa węglowodorowych rozpuszczalników alifatycznych, otrzymywanych w procesach destylacji i przetwórstwa ropy naftowej, w których zawartość węglowodorów aromatycznych jest zróżnicowana, w zależności od wymagań wynikających z zastosowań.

Wyróżnia się trzy podstawowe grupy benzyn lakierniczych:

- tradycyjne,
- niskoaromatyczne,
- wąskofrakcyjne.

20.5.3 Nafty oczyszczone

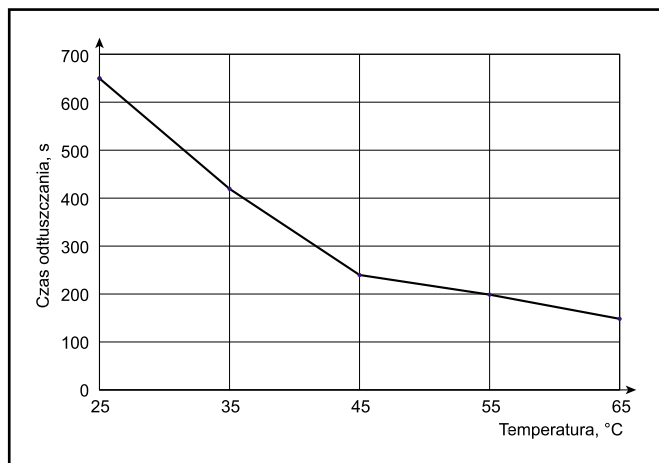
Nafty są to frakcje ropy naftowej, o wąskim zakresie temperatury destylacji i zróżnicowanej węglowodorów aromatycznych, nie zawierająca węglowodorów nienasyconych oraz związków siarki. Aktualnie największe zastosowanie znajdują nafty oczyszczone, z których usunięto: benzen, związki siarki, żywice i inne związki, nadające żółte zabarwienie. Wyróżnia się również naftę rafinowaną, która została poddana specjalnym procesom rafinacji.

Gatunki nafty oczyszczonej różnią się zakresem destylacji i właściwościami, związanymi z tym parametrem. Są to bezbarwne, lotne ciecze, o charakterystycznym zapachu węglowodorów. Są otrzymywane na drodze rektyfikacji i oczyszczania odpowiednich frakcji naftowych, pochodzących z destylacji atmosferycznej ropy naftowej, a także rektyfikacji frakcji naftowych, otrzymywanych z procesach wodorowych (hydrorafinacja, hydrokraking itp.).

Wyróżnia się nafty tradycyjne, o dużej zawartości węglowodorów aromatycznych, niskoaromatyczne oraz oświetleniowe i stosowane do celów domowych i grzewczych.

Współcześnie najczęściej są stosowane nafty oczyszczone, charakteryzujące się następującymi właściwościami:

- gęstość w temperaturze 15°C: 780...815 kg/m³,
- zakres temperatur destylacji: 150...300°C,
- liczba atomów węgla w cząsteczce: C10...C15,
- zawartość węglowodorów aromatycznych: 0,01...22,0% (m/m),
- barwa wg skali Saybolta: 27...30,
- zawartość benzenu: 1...10 mg/kg (ppm),
- zawartość siarki: 1...10 mg/kg (ppm),
- temperatura zapłonu: 60...95°C,
- czas odparowania, wg DIN 53170 (eter etylowy = 1): 500...1000,
- prężność par, wg Reida w temperaturze 20°C: < 1 mbar,



Rys. 20.2 Zależność czasu odtłuszczenia części metalowych od temperatury procesu odtłuszczenia

- napięcie powierzchniowe w temperaturze 20°C: 24...27 dyn/cm,
 - współczynnik załamania światła, n_{20}^D : 1,430...1,490,
 - lepkość kinematyczna w temperaturze 20°C: 1,5...2,5 mm²/s,
 - punkt anilinowy: 60...75°C,
 - parametr rozpuszczalności Hildebranda: 7,4...7,80 (kaloria/cm³)^{0,5},
 - punkt butanolowy (wskaźnik kauri-butanol): 25...35 ml.
- Następujące zastosowania przemysłowe naft oczyszczonych, można uznać za typowe:

- odtłuszczenie powierzchni w przemyśle metalurgicznym i lakiernictwie,
- nośnik substancji aktywnych do konserwacji drewna,
- składnik: klejów, lakierów, tuszy drukarskich, środków adhezyjnych,
- paliwo w lampach naftowych, piecach i palnikach katalitycznych,
- ciecz procesowa w przemyśle chemicznym,
- usuwanie wosków, (rozkonserwowywanie) oraz wiele innych zastosowań.

W zastosowaniach przemysłowych do odtłuszczenia części metalowych, istotnym parametrem jest czas odtłuszczenia. Zależy on od składu węglowodorowego rozpuszczalnika oraz temperatury prowadzenia procesu odtłuszczenia, co przykładowo dla jednego produktu, ilustruje rys. 20.2.

W ostatnim czasie, rozpuszczalniki typu naft oczyszczonych znalazły zastosowanie do mycia części (głównie pierścieni) łożysk po procesach szlifowania i honowania. Bezpośrednio przed złożeniem części łożyska, ich części są myte w celu usunięcia pozostałości wiórów i cieczy obróbczych. Dotychczas do tych celów były stosowane odaromatyzowane, lekkie nafty lub rozpuszczalniki izoparafinowe. W związku z wytycznymi Unii Europejskiej, dotyczącymi ograniczenia lotnych frakcji węglowodorowych w atmosferze (VOC), obserwuje się trend do stosowania cięższych rozpuszczalników.

20.5.4 Rozpuszczalniki aromatyczne

Rozpuszczalniki aromatyczne są to poszczególne węglowodory aromatyczne, jak: toluen CH₃•C₆H₅ oraz ksylen (CH₃)₂•C₆H₄ lub wąskie frakcje, stanowiące mieszaniny węglowodorów aromatycznych, otrzymywanych w procesach ekstrakcji z destylowanych frakcji ropy naftowej lub jako produkty specjalnych procesów przetwórczych frakcji ropy naftowej.

Węglowodory aromatyczne, najczęściej są otrzymywane na bazie węglowodorów aromatycznych, uzyskanych z destylacji reformatów.

Rozpuszczalniki aromatyczne są używane w wielu zastosowaniach, gdzie są wymagane bardzo dobre właściwości rozpuszczające, charakteryzowane parametrami:

- punkt butanolowy (wskaźnik kauri-butanol),
- punkt anilinowy,
- parametr rozpuszczalności Hildebranda,

- zawartość węglowodorów aromatycznych. Wybór pomiędzy różnymi gatunkami w dużym stopniu zależy od wymaganej podatności do odparowania, charakteryzowanej parametrami:

- zakres destylacji,
- czas odparowania,
- prężność par wg Reida.

Następujące zastosowania poszczególnych rozpuszczalników aromatycznych, ze względu na ich właściwości, można uznać za typowe:

TOLUEN – zdolność do szybkiego odparowania i doskonałe właściwości rozpuszczające, predysponują go do zastosowań:

- farby (zwłaszcza do znakowania dróg),
- kleje i spoiwa,
- farby drukarskie,
- w przemyśle chemicznym i farmaceutycznym, jako: surowiec, środowisko reakcji oraz rozpuszczalnik.

KSYLEN – główne zastosowania obejmują:

- farby (zwłaszcza dla przemysłu motoryzacyjnego),
- czyszczenie maszyn drukarskich i filców drukarskich,
- środki do konserwacji drewna,
- agrochemia.

Inne, charakteryzujące się wyższą temperaturą zapłonu oraz dłuższym czasem odparowania, znajdują zastosowanie w następujących obszarach:

- farby (głównie do zastosowań przemysłowych)
- jako rozcieńczalniki,
- czyszczenie filców drukarskich,
- czyszczenie maszyn,
- agrochemia,
- ekstrakcja tlenków lantanowców.

20.5.5 Rozpuszczalniki izoparafinowe i cykloparafinowe

Rozpuszczalniki izoparafinowe są to mieszaniny węglowodorów izoparafinowych, o zróżnicowanej zawartości węgla w cząsteczce. Do tej grupy zalicza się również metylocykloheksan, który jest węglowodorem cykloparafinowym, o wzorze sumarycznym $C_{10}H_{18}$.

Rozpuszczalniki te są otrzymywane z naftowych frakcji węglowodorowych lub na drodze syntezy z zastosowaniem specjalnych procesów i katalizatorów. Poprzez odpowiednie oczyszczanie i warunki syntezy zapewnia się małą zawartość węglowodorów aromatycznych i siarki.

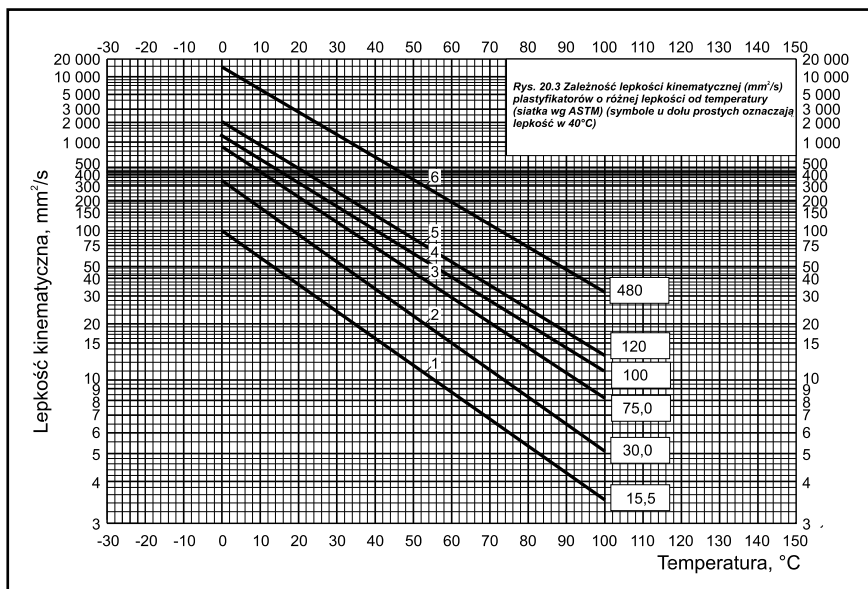
Rozpuszczalniki izoparafinowe charakteryzują się następującymi zaletami:

- brakiem, w składzie, węglowodorów aromatycznych, w tym całkowitym brakiem benzenu,
- brakiem nieprzyjemnego zapachu,
- małym napięciem powierzchniowym i dużym napięciem międzyfazowym,
- małą przewodnością elektryczną,
- bardzo niską temperaturą płynięcia.

Są to rozpuszczalniki spełniające wymagania, stawiane przez przemysł farmaceutyczny, kosmetyczny i spożywczy.

Następujące zastosowania poszczególnych tych rozpuszczalników, można uznać za typowe:

- aerozole, lotne rozcieńczalniki do farb,
- produkcja farb bezzapachowych na bazie żywic alkidowych, woski, środki czystości do samochodów, mydła przemysłowe, obróbka metali skrawaniem, rozpuszczalniki do celów domowych,
- tłoczenie i prasowanie, obróbka metali skrawaniem i elektroiskrowa,
- ekstrakcja rud metali: uran, miedź, nikiel, nośnik środków aktywnych,



– składniki środków smarnych, przeznaczonych do zastosowań w przemysłach: farmaceutycznym, kosmetycznym i spożywczym oraz jako paliwo do pieców katalitycznych.

20.5.6 Plastyfikatory

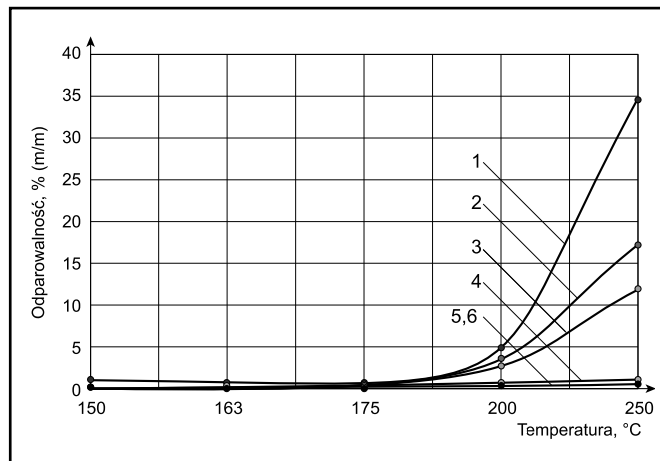
Plastyfikatory, zwane również zmiękczacami, są to najczęściej mało lotne ciecze, powodujące, że zawierające je wielocząsteczkowe tworzywa sztuczne, są bardziej miękkie, giętkie i plastyczne niż produkty wyjściowe. Przy czym, wprowadzenie do tworzywa plastyfikatora nie zmienia chemicznego charakteru tworzywa.

Jako plastyfikatory, obok ciekłych węglowodorów, są stosowane estry kwasów organicznych i alkoholi.

TOTAL oferuje kompletną gamę plastyfikatorów węglowodorowych: parafinowych, naftenowych i aromatycznych, które mogą być stosowane między innymi do elastomerów typu: EPDM, kauczuków butylowych i polibutadienowych, kauczuków naturalnych (NR), kauczuków styrenowo-butadienowych (SBR, NBR) i innych.

Plastyfikatory powinny charakteryzować małą zależność lepkości od temperatury, co dla wysokiej jakości przykładowo wybranych plastyfikatorów, o różnych lepkościach, ilustruje wykres, przedstawiony na rys. 20.3. Właściwość ta pozwala na otrzymywanie wyrobów z tworzyw sztucznych, które są elastyczne w szerokim zakresie temperatury.

Ważną cechą plastyfikatorów jest również mała lotność w temperaturach, w których tworzywa są przetwarzane. Ta właściwość zwiększa bezpieczeństwo pożarowe i zmniejsza narażenia pracowników na działanie lotnych składników plastyfikatorów. Na rys. 20.4, przykładowo przedstawiono zależność lotności wysokiej



Rys. 20.4 Zależność odparowalności plastyfikatorów od temperatury plastyfikatorów jak na rys. 20.3

jakości przykładowo wybranych plastyfikatorów, o różnych lepkościach, w funkcji temperatury.

20.5.7 Rozpuszczalniki do farb drukarskich

Jako rozpuszczalniki do farb drukarskich są stosowane rozpuszczalniki węglowodorowe, o specjalnie dobranym składzie i właściwościach. Powinny się one charakteryzować między innymi: słabym zapachem i wysokim punktem anilinowym.

W gamie rozpuszczalników węglowodorowych, przeznaczonych do farb drukarskich występują zwykle dwa typy produktów:

- niskoaromatyczne, otrzymywane z frakcji oleju napędowego poddanej głębokiej rafinacji wodorem, w celu zmniejszenia zawartości węglowodorów aromatycznych i związków siarki, co również skutkuje eliminacją nieprzyjemnego zapachu; taki skład pozwala na ich stosowanie do druku opakowań żywności,
- typu olejów, o podwyższonej lepkości, przeznaczone do zastosowań w składzie nowoczesnych farb drukarskich (do szybkiego druku gazet).

20.5.8 Oleje wiertnicze

Oleje wiertnicze są to ciecze, stosowane jako płuczka wiertnicza lub składnik płuczki wiertniczej, podczas prac wiertniczych, mających na celu poszukiwanie złóż ropy i gazu ziemnego. Obok olejów wiertniczych, jako płuczka wiertnicza są stosowane: wodne zawiesiny ilów (płuczka ilowa) i bentonitów (płuczka bentonitowa), roztwory soli kuchennej (płuczka solna), a także roztwory polimerów i wiele innych. Płuczka wiertnicza podczas wiercenia jest podawana na dno otworu i utrzymywana w ciągłej cyrkulacji.

Zadaniem płuczki wiertniczej jest:

- wywieranie na ściany otworu ciśnienia, uniemożliwiającego wypływ płynów złożowych,
- wynoszenie zawiercin z dna otworu wiertniczego i oczyszczanie świdra,
- wytworzenie na ściankach otworu wiertniczego nieprzepuszczalnej warstwy osadu,
- smarowanie i chłodzenie świdra,
- zapobieganie korozji: świdra, przewodów wiertniczych i rur okładzinowych,
- zmniejszenie siły obciążającej przewód wiertniczy.

Ze względu na ochronę środowiska, podczas wierceń poszukiwawczych ropy i gazu ziemnego, powszechnie niegdyś stosowane płuczki solne, coraz częściej są eliminowane. W to miejsce często są stosowane płuczki, w których ciecz wiertniczą stanowi mineralny olej wiertniczy.

Od olejów wiertniczych wymaga się następujących właściwości eksploatacyjnych:

- odpowiednich właściwości reologicznych (lepkość, temperatura płynięcia), stosownie do warunków atmosferycznych podczas prac wiertniczych,
- małej prężności par oraz możliwie wysokiej temperatury zapłonu, ze względu na bezpieczeństwo pożarowe,
- braku oddziaływania na skórę i oczy,
- braku kancerogenności, w tym szczególnie małej zawartości benzenu,
- w przypadku do zastosowań w pracach wiertniczych na morzu, braku toksyczności w stosunku do morskich organizmów żywych,
- biodegradowalności,
- odporności na wysokie ciśnienia i temperaturę,
- braku korozyjnego oddziaływania na urządzenia wiertnicze.

Typowo występują dwa rodzaje olejów wiertniczych, oleje przeznaczone do:

- wierceń na morzu, nie zawierają one benzenu i węglowodorów aromatycznych, są szczególnie przyjazne dla środowiska,
- klasyczne, do wierceń na lądzie, o stosunkowo dużej zawartości węglowodorów aromatycznych.

20.5.9 Oleje fluksowe

Olej fluksowy, zwany również olejem zmiękczającym, jest to mało lotna frakcja naftowa, stosowana do produkcji asfaltów fluksowanych, tzn. takich, których lepkość jest zmniejszana poprzez dodanie oleju mineralnego (fluksanta).

Fluksant – ciecz dodawana do innej, celem zmniejszenia jej lepkości (patrz: PN ISO 1998-4 poz. 1.40.052).

TOTAL oferuje gamę olejów fluksowych, zawierających lub nie zawierających węglowodorów aromatycznych, przeznaczonych do stosowania, w różnych rodzajach asfaltów.

Oleje fluksowe, nie zawierające węglowodorów aromatycznych, mimo gorszych właściwości roztwarzania asfaltów, są powszechnie stosowane w przypadkach, gdy jest niezbędna ochrona personelu i środowiska naturalnego.

20.5.10 Ciecze do mycia i odtłuszczenia

W przemyśle metalowym, a także w innych dziedzinach przemysłu, niezbędne jest mycie lub odtłuszczenie powierzchni. Proces ten jest stosowany w przypadku konieczności usunięcia pozostałości cieczy obróbkowych, środków konserwacyjnych, a także innych zanieczyszczeń przed kolejnymi fazami obróbki mechanicznej, lakierowania lub ostatecznej konserwacji wyrobu. Do tych celów często są stosowane rozpuszczalniki węglowodorowe.

Od rozpuszczalników tego typu wymaga się:

- odpowiedniego składu frakcyjnego, dostosowanego do danego procesu,
- małej zawartości węglowodorów aromatycznych, a w szczególności benzenu, ze względu na ochronę środowiska i troskę o zdrowie personelu,
- małej zawartości siarki i innych związków chemicznych, mogących wywołać korozję chemiczną metali,
- dobrych właściwości myjących,
- możliwie wysokiej temperatury zapłonu,
- odpowiedniej lepkości.

Stosowane rozpuszczalniki nie powinny one pozostawiać żadnych osadów i nalotów na mytych lub odtłuszczonych częściach. Odtłuszczone części są podatne na korozję wskutek działania czynników atmosferycznych, z tego względu, czasami do cieczy myjących są wprowadzane odpowiednio dobrane inhibitory korozji.

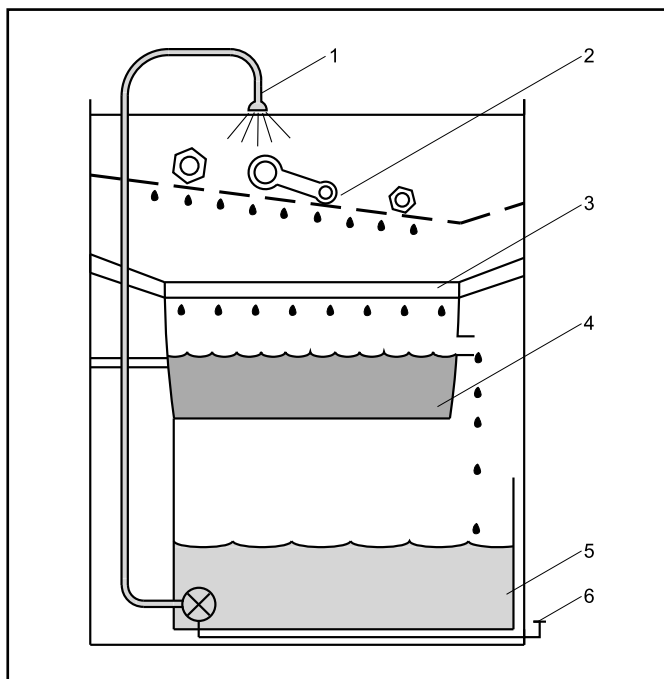
TOTAL oferuje bardzo wysokiej jakości rozpuszczalniki do mycia i odtłuszczenia. Jest to grupa niskoaromatycznych rozpuszczalników węglowodorowych, o zróżnicowanym, stosownie do potrzeb, zakresie destylacji, praktycznie nie zawierających benzenu i związków siarki. Odnaczają się one brakiem toksyczności i bardzo dobrymi właściwościami myjącymi: (punkt butanolowy, w granicach: 20... 33), nie działają one korozyjnie na metale.

Procesy mycia mogą być realizowane w następujących systemach:

- na zimno, w specjalnych warunkach z urządzeniami umożliwiającymi filtrację i dekantację rozpuszczalnika (rys. 20.5),
- na gorąco, w specjalnych komorach wyposażonych w układ mycia rozpuszczalnikiem oraz w układ płukania umytych części (rys. 20.6),
- na gorąco, w specjalnych tunelach do mycia, wzdłuż których myte części są przesuwane w koszach, wykonanych z siatki i kolejno: myte, płukane i suszone (rys. 20.7).

Ciecze te również mogą być stosowane poprzez ręczne pocieranie części zwilżonymi szmatkami, do mycia wannach, do zraszania aerozolem lub w płuczkach ultradźwiękowych.

Wyspecjalizowaną grupą środków czyszczących są rozpuszczalniki emulgujące, przeznaczone głównie do stosowania w przypadku zanieczyszczenia morza węglowodorami. Dyspergują one węglowodory w wodzie, co ułatwia działanie bakterii i przyspiesza



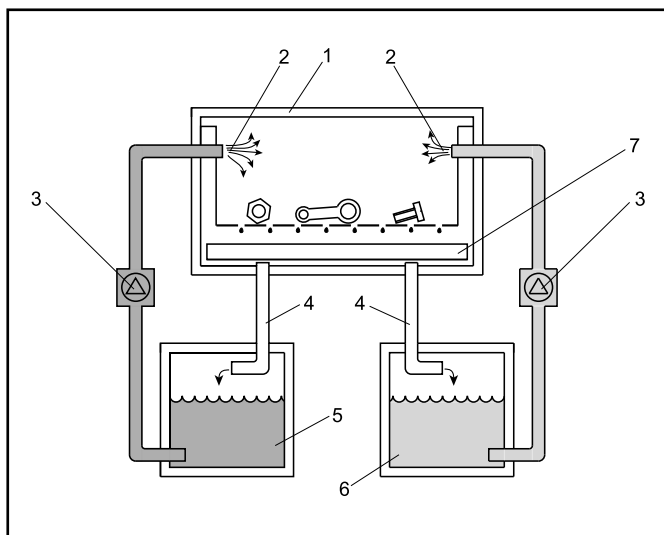
Rys. 20.5 System mycia i odtłuszczenia części metalowych, na zimno
1 – prysznic do zraszania części, 2 – myte części, 3 – filtr, 4 – pojemnik do dekantacji rozpuszczalnika, 5 – zbiornik rozpuszczalnika, 6 – zawór spustowy

proces biodegradowania czynnika zanieczyszczającego. Można je stosować do spryskiwania skażonego obszaru morza z samolotów lub łodzi. Emulsje te mogą także służyć do mycia zbiorników chemikaliowców, tankowców i zbiorników innych statków, przed zmianą rodzaju transportowanej cieczy.

Ciecze te, są to zawiesiny nietoksycznych dyspergatorów w węglowodorowych cieczach bazowych, typu ciężkiego oleju napędowego. Z wodą morską tworzą one trwałe emulsje. Zalecane stężenie środka w wodzie wynosi 1 : 25. Od środków tych wymagana jest biodegradowalność i nietoksyczność.

20.5.11 Agrochemia

Niektóre środki ochrony roślin wymagają stosowania w postaci rozpuszczonej lub zemułgowanej, w nośnikach węglowodorowych lub emulsjach wodno-olejowych. Ze względów na ochronę środowiska i człowieka, tego typu nośnikom są stawiane specjalne wymagania. Nie powinny one zawierać węglowodorów aromatycznych, a w szczególności benzenu oraz związków siarki.



Rys. 20.6 System mycia i odtłuszczenia na gorąco
1 – komora do mycia części, 2 – wlot rozpuszczalnika, 3 – pompa podająca rozpuszczalnik, 4 – przewody odprowadzające rozpuszczalnik, 5 – zbiornik rozpuszczalnika do mycia wstępnego, 6 – zbiornik rozpuszczalnika do mycia końcowego, 7 – filtr

TOTAL oferuje trzy podstawowe typy węglowodorów, mających zastosowanie jako nośniki środków ochrony roślin:

- nośniki środków zwalczających grzyby, szczególnie zalecane do ochrony bananów, ale także ryżu i kukurydzy,
- nośniki pestycydów do zwalczania owadów i roztoczy w uprawach owoców cytrusowych,
- nośniki herbicydów – środków do zwalczania chwastów w uprawach.

Ponadto nośniki olejowe są stosowane w takich preparatach jak: środek wspomagający do herbicydów, środek do wiosennej ochrony drzew owocowych, środek antywirusowy (uprawy topoli), środek do zimowej ochrony drzew owocowych, nośnik środków aktywnych, wymagających bazy olejowej.

20.5.12 Lekkie oleje procesowe

W niektórych procesach, stosowanych w przemyśle chemicznym, jako środowisko reakcji są stosowane lekkie węglowodory. Wymaga się od nich:

- braku reaktywności z substratami i produktami reakcji,
- stosunkowo małej lepkości,
- łatwości odparowania ze środowiska reakcji,
- możliwie wysokiej temperatury zapłonu,
- braku składników toksycznych.

Są to destylaty naftowe, o stosunkowo wąskim zakresie destylacji, z których poprzez zastosowanie procesów wodorowych, usunięto: benzen, węglowodory aromatyczne oraz związki siarki. Główne zastosowania ich to nośniki innych aktywnych substancji, istotnych w prowadzonych procesach, takich jak:

- obróbka metali,
- produkcja wyrobów betonowych, jako środek antyadhezyjny lub nośnik takich środków,
- jako nośnik środków do konserwacji drewna.

Produkty tego typu ze względu na niską toksyczność spalin, spełnianie wymogów norm w tym zakresie, są szczególnie rekomendowane do stosowania w piecach katalitycznych, a także w specjalnych urządzeniach dymotwórczych (stawianie zasłon dymnych).

Są one także stosowane do opalania pieców w przemyśle spożywczym, w specjalnych urządzeniach oświetleniowych, a także w innych urządzeniach grzewczych, gdzie niewłaściwy skład spalin może pogorszyć jakość wyrobów lub powietrza.

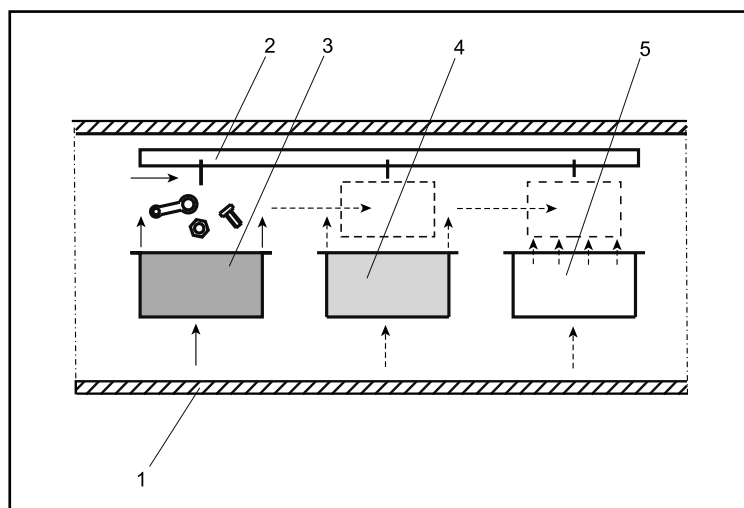
W szczególnych przypadkach mogą one również być stosowane jako ciężkie rozpuszczalniki węglowodorowe.

20.5.13 Średnie oleje procesowe

Średnie oleje procesowe jest to grupa olejów, otrzymywanych przez głęboką rafinację wybranych ciężkich frakcji naftowych lub produktów z hydrofinishingu, o zakresie destylacji 230°C...360°C oraz lepkości kinematycznej w temperaturze 40°C, z przedziału 2,2...10 mm²/s (ISO VG 2...ISO VG 10). Średnie oleje procesowe są otrzymywane z frakcji rop parafinowych, naftenowych lub mieszanych. Są to bezbarwne lub jasnożółte oleiste ciecze, w skład których wchodzi węglowodory parafinowe i naftenowe (tylko wyjątkowo aromatyczne). W większości nie zawierają składników, uznawanych za szkodliwe dla człowieka i środowiska, za które uważa się: węglowodory aromatyczne, a w szczególności benzen, olefiny, związki siarki i inne heterozwiązki, substancje barwne oraz ulegające spoieleniu.

Angielska nazwa średnich olejów procesowych (mineral seal oils) pochodzi od tranu foczego. Oleje takie były kiedyś stosowane jako paliwo oświetleniowe, w latarniach morskich oraz do wielu innych zastosowań przemysłowych. Tran foczy został zastąpiony przez głęboko oczyszczone oleje mineralne, natomiast tradycyjna, angielska nazwa pozostała.

TOTAL oferuje gamę tego typu średnich olejów procesowych o zawartości węglowodorów aromatycznych od 7%(m/m) do po-



Rys. 20.7 System mycia i odfuszczenia na gorąco w tunelu
1 – obudowa tunelu, 2 – transporter pojemników z odfuszczanymi częściami,
3 – mycie, 4 – płukanie, 5 – suszenie

niżej $< 0,01 \text{ \% (m/m)}$ – otrzymywanych w nowoczesnych procesach wodorowych.

Średnie oleje procesowe o niskiej zawartości węglowodorów aromatycznych charakteryzują się bardzo dobrą stabilnością termiczną i odpornością na działanie promieni UV, wysoką temperaturą zapłonu i stosunkowo dużą lepkością. Oleje te, zgodnie z wymaganiami normy OECD 301F, są kwalifikowane jako biodegradowalne.

Następujące zastosowania średnich olejów procesowych, można uznać za typowe:

- obróbka elektroiskrowa metali, obróbka skrawaniem,
- odfuszczenie,
- składnik środków smarnych,
- środki antyadhezyjne do tworzyw sztucznych, przeznaczonych do kontaktu z żywnością (PCV, polistyren, poliamidy, melaminy),
- środki antyadhezyjne do betonu,
- w przemyśle papierniczym i do środków ochrony osobistej,
- jako środki do prowadzenia procesów polimeryzacji poliakryloamidów w emulsjach odwrotnych,
- ze względu na odporność na wysokie temperatury oraz brak zmiany barwy, mogą z powodzeniem zastępować kosztowne oleje silikonowe (stosowane w postaci emulsji),
- są one także z powodzeniem stosowane w składzie emulsji amonowych, stosowanych jako „bezpieczne” materiały wybuchowe,
- jako plastyfikatory do PCW (np. w tapetach).

Szczególnością dziedziny zastosowań tych produktów jest obróbka metali. Są one stosowane zarówno do obróbki skrawaniem jak i w procesach obróbki plastycznej i elektroerozyjnej, zwłaszcza w tych przypadkach, gdy od wyrobu wymaga się dużej dokładności wymiarów, nietoksyczności (wyroby dla przemysłu farmaceutycznego, kosmetycznego, spożywczego, zabawkarskiego itp.) oraz ochrony środowiska i pracownika. Podstawą zastosowań w tych dziedzinach, obok bardzo dobrych właściwości eksploatacyjnych, są specyficzne właściwości, do których można zaliczyć:

- wysoką czystość,
- małą zawartość węglowodorów aromatycznych w tym benzenu,
- brak zawartości związków siarki, co skutkuje brakiem działania korozyjnego na metale,
- wysoką temperaturę zapłonu w stosunku do lepkości,
- małą lotność,
- brak szkodliwego oddziaływania na organizm człowieka w tym na skórę,
- brak zapachu,
- stabilność termiczną i oksydacyjną, co skutkuje brakiem wydzielenia osadów.

20.5.14 Oleje parafinowe białe

Oleje parafinowe białe, jest to grupa olejów otrzymywanych przez głęboką rafinację wybranych, naftowych frakcji olejowych lub produkty oczyszczania wodorem, o zakresie destylacji powyżej 200°C i lepkości kinematycznej w temperaturze 40°C z przedziału $1,8 \dots 120 \text{ mm}^2/\text{s}$ (ISO VG 2...ISO VG 100). Są otrzymywane z frakcji rop parafinowych. Oleje białe są to bezbarwne, oleiste ciecze, w skład których wchodzi węglowodory parafinowe i w niewielkiej tylko ilości węglowodory naftenowe. Nie zawierają składników, uznawanych za szkodliwe dla człowieka i środowiska, za które uważa się: węglowodory aromatyczne, a w szczególności benzen, olefiny, związki siarki i inne heterozwiązki, substancje barwne oraz ulegające spoieleniu.

Na szczególną uwagę przy tych produktach zasługuje bardzo mała zawartość węglowodorów aromatycznych (wymagania $< 0,01\% \text{ (m/m)}$, w rzeczywistości $0,003\% \text{ (m/m)}$, praktycznie zerowa zawartość benzenu oraz siarki. Mała lotność, stosunkowo wysoka temperatura zapłonu, brak składników toksycznych w składzie chemicznym olejów parafinowych TOTAL, gwarantują maksymalne bezpieczeństwo podczas ich użytkowania.

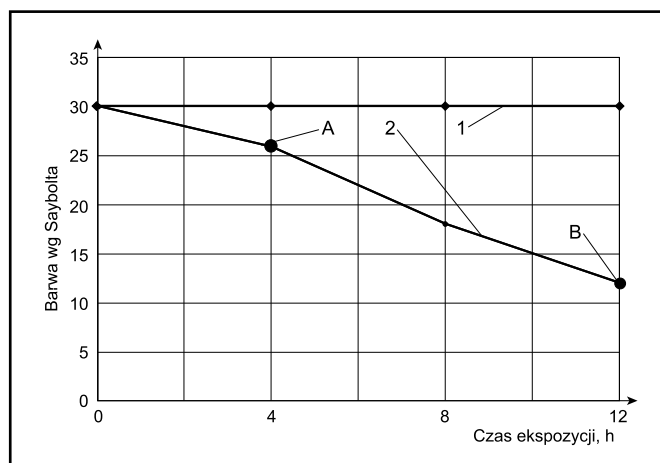
Oleje parafinowe odznaczają się wieloma specyficznymi i korzystnymi właściwościami, do których należy zaliczyć:

- brak działania toksycznego na organizmy żywe,
- brak niekorzystnego działania na środowisko,
- brak zapachu i smaku,
- małą reaktywność chemiczną,
- małą lotność,
- stosunkowo wysoką temperaturę zapłonu,
- stabilność barwy pod wpływem działania promieni słonecznych i UV, co w odniesieniu do olejów zawierających $1\% \text{ (m/m)}$ węglowodorów aromatycznych, ilustruje rys. 20.8.

Następujące zastosowania olejów parafinowych można uznać za typowe:

- produkcja transporterów z tworzyw sztucznych, zwłaszcza przeznaczonych do żywności,
- produkcja opakowań polietylenowych do różnych zastosowań,
- produkcja papieru i kartonów przeznaczonych do pakowania żywności, kosmetyków i leków,
- jako środek gaszący pianę w różnych procesach,
- jako natłustka w przemyśle tekstylnym,
- jako składnik środków smarnych, przeznaczonych do stosowania w przemysłach: spożywczym, kosmetycznym i farmaceutycznym.

W ostatnim okresie niektóre z tych olejów znajdują zastosowanie jako rozpuszczalniki do produkcji świec zapachowych. Mogą one z powodzeniem zastępować:



Rys. 20.8 Odporność na działanie światła ultrafioletowego olejów parafinowych
1 – olej o zawartości węglowodorów aromatycznych $0,0001\%$, 2 – olej o zawartości węglowodorów aromatycznych ok. 1% ,
A – barwa jasnożółta, B – powstawanie osadów

- glikol dipropylenowy (DIP),
- ftalan dietylu (DEP),
- glikol dietylenowy (DEG),
- mirystynian izopropylowy (MIP).

Zastosowanie ich podnosi kompatybilność środków zapachowych z woskami, jednocześnie eliminując zjawisko wydzielania oleju (syneresa). Pomagają one także w uzyskiwaniu światła o lepszej jasności i przyjemniejszego dotyku świec. Dodatkową zaletą jest tzw. „efekt ssania”, poprawiający dyfuzję środków zapachowych.

Wydzieloną grupą olejów białych są oleje białe farmaceutyczne. Jest to grupa olejów, otrzymywanych przez głęboką rafinację wybranych naftowych frakcji olejowych lub oczyszczonych wodorem, o zakresie destylacji powyżej 280°C i lepkości kinematycznej odpowiedniej do zastosowań. Nie zawierają składników uznawanych za szkodliwe dla człowieka; za takie uważa się: węglowodory aromatyczne, a w szczególności benzen, olefiny, związki siarki i inne heterozwiązki, substancje barwne oraz ulegające spopieleniu.

Oleje białe farmaceutyczne są to bezbarwne oleiste ciecz, w skład których wchodzi węglowodory parafinowe i naftenowe. Przewaga jednej z tych grup węglodorów w oleju determinuje niektóre jego właściwości, zależy ona od gatunku ropy, z jakiej został otrzymany olej oraz zastosowanych technologii oczyszczania. Oleje otrzymywane z ropy parafinowej odznaczają się mniejszą gęstością i wyższą temperaturą płynięcia, lepszą odpornością termiczną i termooksydacyjną oraz lepszymi właściwościami smarnymi, niż oleje otrzymywane z ropy naftenowej.

Są to ciecz hydrofobowe, bez smaku i zapachu. Wykazują odporność na procesy utleniania i działanie mikroorganizmów. Nie zmieniają barwy nawet pod wpływem promieni słonecznych oraz podwyższonej temperatury. Są biologicznie nieaktywne, nie wywołują zmian chorobowych skóry, nie są kancerogenne i mutagenne.

Oleje białe znajdują szerokie zastosowanie w farmacji, przemyśle farmaceutycznym, przemyśle spożywczym, przetwórstwie two-

ryzu sztucznych, przemyśle opakowaniowym oraz w wielu innych zastosowaniach, wszędzie tam gdzie istotny jest brak szkodliwego oddziaływania na organizm człowieka.

Oleje białe farmaceutyczne powinny spełniać ostre wymagania farmakopei wszystkich krajów w których są stosowane, wymagania FDA, wymagania przemysłu kosmetycznego - INCI, mieć odpowiednie rejestracje oraz być kompatybilne z tradycyjnymi i syntetycznymi materiałami kosmetycznymi.

Oleje białe farmaceutyczne znajdują zastosowanie w następujących wyrobach przemysłu kosmetycznego:

- ochrona skóry (kremy, ciepłe wyroby kosmetyczne, olejki kosmetyczne),
- pielęgnacja włosów (spraye do włosów, szampony),
- szminki,
- środki do opalania.

20.6 Użytkowanie zbiorników i pojemników do cieczy specjalnych

Użytkowanie i eksploatacja rozpuszczalników i cieczy specjalnych, oferowanych przez TOTAL, może być powodem pewnych trudności eksploatacyjnych, magazynowych i transportowych. Jednym z problemów, jaki często występuje u użytkowników, jest zamiennosc i czystosc opakowań i instalacji. Zanieczyszczenie niektórych rozpuszczalników i cieczy specjalnych innymi, może być powodem niewłaściwego przebiegu procesów technologicznych, niewłaściwego składu chemicznego wyrobów końcowych i wynikających stąd strat finansowych. Z tego względu, opakowaniom i zbiornikom środków transportu, przeznaczonym do rozpuszczalników i cieczy specjalnych TOTAL stawia bardzo wysokie wymagania w zakresie ich czystości. Z drugiej strony, na mycie i czyszczenie zbiorników i opakowań, również są ponoszone duże koszty. W niektórych przypadkach, niewielki dodatek innej cieczy nie wpływa na właściwości użytkowe.